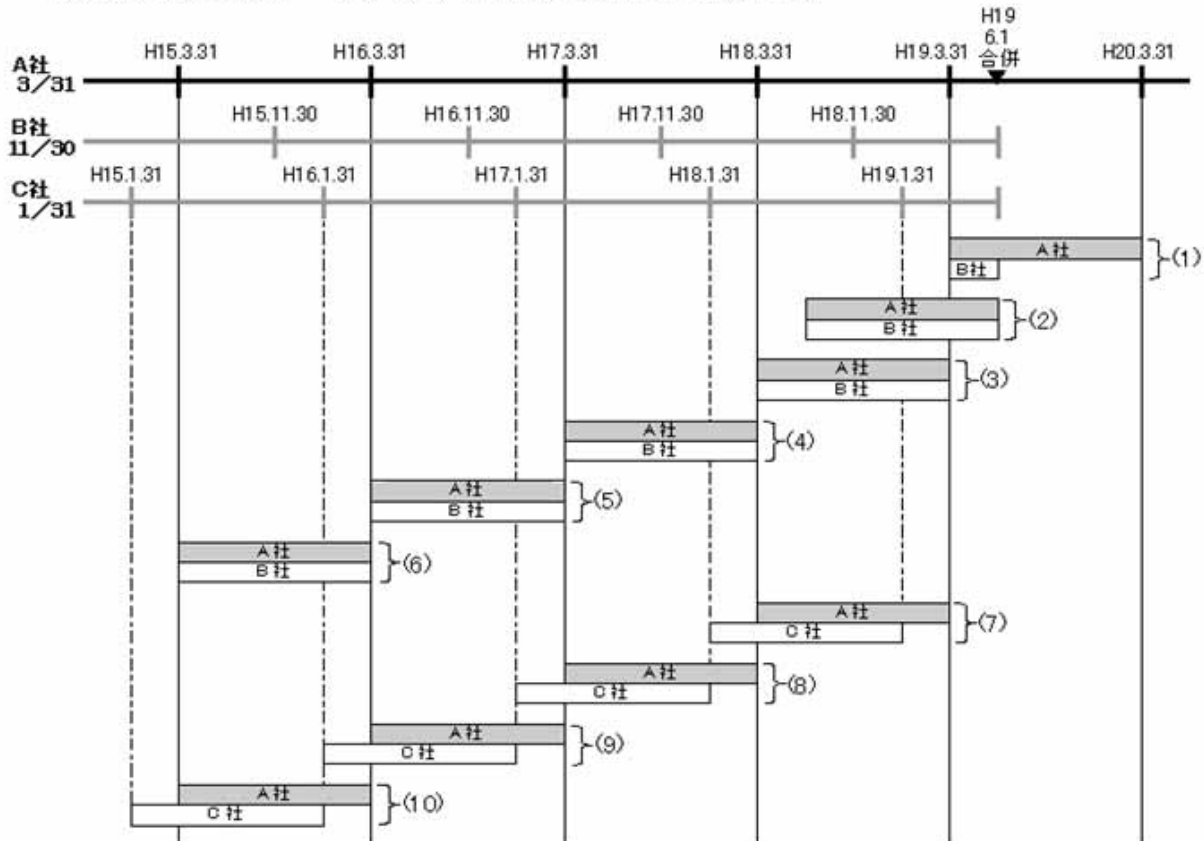


【合併時経審】

【全体イメージ図(吸収合併)】 (5.2-1~5.2-8の各イメージ図をまとめたもの)

- ※ 合併時経審で揃える財務諸表には、各種条件の組み合わせにより、後述のいくつかのパターンがあります。お客様の会社の状況により異なりますので、ご不明な点は事前に弊社にお問い合わせ下さい。
- ※ 全体を一つの図にまとめたため3社の名前が載っていますが、参照いただくときはA社とB社(決算日が離れている場合)、またはA社とC社(〃 近い場合)の2社の組み合わせでご覧下さい。



***** くよく出てくる言葉の意味は--->*****

- 「3ヶ月未満」と「3ヶ月以上」とは？
 [例] A社決算日を3/31とすると、その3ヶ月前日は12/31です。
 過去日について考えると、3ヶ月未満(近い)とは1/1~3/31までのちょうど3ヶ月間、
 3ヶ月以上(離れている)とは12/31以前の過去日を指します。
 未来日についても同じ考え方です。
- 「A社決算日」と「B社決算日」または「C社決算日」の間隔
 - 近い(3ヶ月未満)・・・決算期に大きいずれが無いなら、C社財務諸表をそのまま使える場合もある。
 - 離れている(3ヶ月以上)・・・基本はこれです。A社決算期に合わせてB社財務諸表を作成します。
- 「A社決算日」と「合併日」の間隔
 - 近い(3ヶ月未満)
 状況: 当年度A社決算が確定しないうちに合併日を迎えた場合、
 合併日基準でも、A社決算日基準での財務諸表も間に合わない場合が有り得る。
 対応: 特例(各地方整備局・各都道府県よりやむを得ないと認められるときのみ)として、
 直前決算または直前々決算A社財務諸表を"当期分"としてもよいという考え方です。
 - 離れている(3ヶ月以上)・・・基本はこれです。直近のA社決算期を"当期"とします。

***** くどのパターンを優先するか考え方は--->*****

(A社が、B社またはC社を吸収合併する場合で掲示しています。)

「原則」を優先します。

ただし各地方整備局・各都道府県よりやむを得ないと認められるときのみ「特例」で申請が可能です。

○原則:合併日基準の財務諸表が用意出来る。

- ① A社・B社決算日が離れているとき…(2)+(3)+(4)(5.2-1)
 次回の申請は…(1)+(2)+(3)(5.2-2)
- ② A社・C社決算日が近いとき …(2)+(7)+(8)(5.2-3)
 次回の申請は…(1)+(2)+(7)(5.2-8)

○特例(前年度財務諸表を当期分とみなす場合)

A社決算日と合併日が近く、合併日基準でもA社決算日基準でも財務諸表が間に合わないので、
直前決算財務諸表を"当期分"とみなすことを、各地方整備局・各都道府県から認められた場合。

- ① A社・B社の決算日が離れている(3ヶ月以上)…(3)+(4)+(5)(5.2-4)
- ② A社・C社の決算日が近い(3ヶ月未満)…(7)+(8)+(9)(5.2-6)

○特例(前年度財務諸表を当期分とみなす場合)

A社決算日と合併日が近く、合併日基準、A社決算の当期、前期とも財務諸表が間に合わないので、
直前々決算財務諸表を"当期分"とみなすことを、各地方整備局・各都道府県から認められた場合。

- ① A社・B社の決算日が離れている(3ヶ月以上)…(4)+(5)+(6)(5.2-5)
- ② A社・C社の決算日が近い(3ヶ月未満)…(8)+(9)+(10)(5.2-7)

※ なお、5.2に掲載した合併時経審は必須ではありません。合併後にA社決算を行う際、B社分またはC社分を吸収して財務諸表を作成し通常通り経審を申請する方法もあります。

[前の質問](#) [閉じる](#) [次の質問](#)

【合併時経審】

質問:

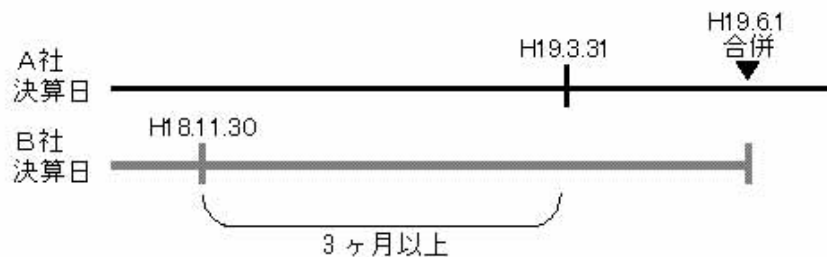
「合併時経審」を受けたい場合、用意する3期分の財務諸表と「経営状況分析申請書」の書き方はどうなりますか？
合併時経審を受ける。A社・B社の決算日が離れている場合。

回答:

【「合併時経審」を希望される場合の申請方法】

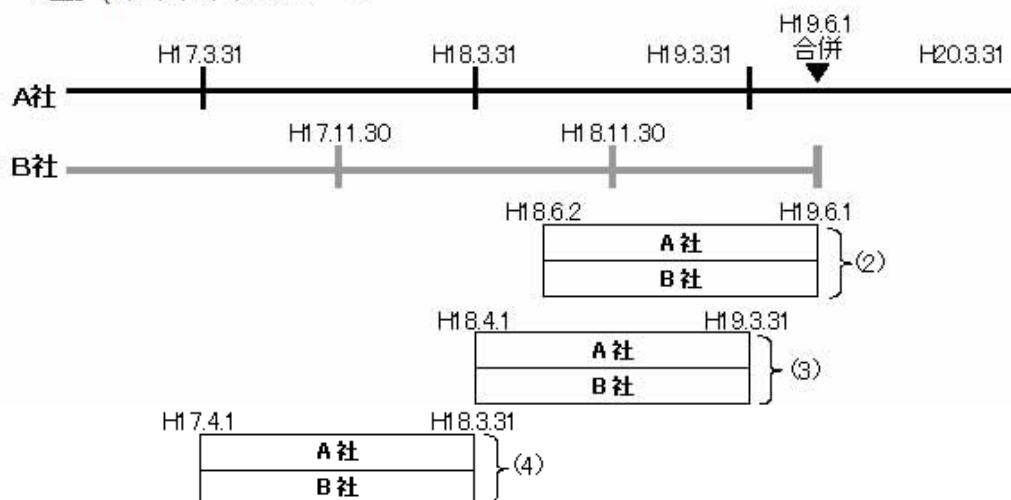
(合併日基準の財務諸表が間に合わない、かつ、両社の決算日が近い(3ヶ月未満)場合は、5.2-3を参照して下さい。)

●「合併時経審」に該当する条件



- ・ A社がB社を吸収合併し、合併時にA社で経審を受ける。
- ・ A、B両社の決算期が異なる。
- ・ A社・B社の決算日が3ヶ月以上離れている (B社の決算日 (例では H18.11.30) がA社決算日 (H19.3.31) の3ヶ月前 (H18.12.31) より過去の日付である)。

【イメージ図】 (2)+(3)+(4)のパターン



* この例での合併に関連する2社と決算日等は以下のとおりとします。

- 〔 A社: 存続会社 → 経審を受ける
B社: 合併後消滅会社 → 経審を受けない
- 〔 A社決算日: 平成19年3月31日(毎期3月31日)
B社決算日: 平成18年11月30日…H19.6.1に消滅している
合併日 : 平成19年6月1日

【表1：ご用意いただく3期分の財務諸表】

当期合算 財務諸表	期間：H18.6.2～H19.6.1（合併日より）		
	貸借対照表	A社H19.6.1+B社H19.6.1 *注1 またはA社H19.6.1 *注2	[1]
	損益計算書	A社(H18.6.2～H19.6.1)+B社(H18.6.2～H19.6.1)	[2]
	完成工事原価報告書/ 兼業事業売上原価報告書	〃	
	株主資本等変動計算書	〃	
注記表	〃		
前期合算 〃	期間：H18.4.1～H19.3.31（←A社決算日より）		
	貸借対照表	A社H19.3.31+B社H19.3.31	[3]
	損益計算書	A社(H18.4.1～H19.3.31)+B社(H18.4.1～H19.3.31)	[4]
	完成工事原価報告書/ 兼業事業売上原価報告書	〃	
	株主資本等変動計算書	〃	
注記表	〃		
前々期合 算 〃	期間：H17.4.1～H18.3.31（←前期A社決算日より）		
	貸借対照表	A社H18.3.31+B社H18.3.31	[5]
	損益計算書	A社(H17.4.1～H18.3.31)+B社(H17.4.1～H18.3.31)	[6]
	完成工事原価報告書/ 兼業事業売上原価報告書	〃	
	株主資本等変動計算書	〃	
注記表	〃		

*注1：当期のA社貸借対照表にB社合併分が含まれていない場合にはA社+B社で作成する。

*注2：A社貸借対照表にB社分が加味されている場合。

☆ 上記合併財務諸表は税理士又は公認会計士の適正の旨の証明書が必要になります。

☆ 財務諸表の科目等を合算する際には、各会社に係る投資勘定とこれに対応する資本勘定がある場合には相殺消去を行い、その他必要とされる項目についても同様に相殺処理をします。

【表2：申請書の記入内容】

項目名	項番	記入内容	処理区分 ①	処理区分 ②
審査基準日	04	H19.6.1(合併日より)		
審査対象事業年度	05	H18.6.2～H19.6.1(合併日)	00	11
前 〃	06	H18.4.1～H19.3.31(A社決算日)	00	空白
前々 〃	07	H17.4.1～H18.3.31(前期A社決算日)	00	空白
当期減価償却実施額	17	【表1】[2]の期間の減価償却費		
前期 〃	18	〃 [4] 〃		

(添付書類で注意すること)

項番17の確認書類 (当期減価償却実施額)	別表16。 A・B社の合計である場合にはA+B の同表と計算(合算)表。	減価償却費の確認書類で、 [該当の期間が全く同じ]で [前回弊社に申請いただいで いる場合]は書類が保存して ありますので、重複しての 提出は不要です。
項番18の確認書類 (前期減価償却実施額)		
(前々期の減価償却実施額)の確認書類		
「割引手形残高」がある場合	注記表3(2)(3期分)に記載をお願い致します。	
「裏書手形残高」がある場合	〃	

◇申請時チェックリスト◇（発送前の確認にご利用下さい。）

チェック	財務諸表関連でご用意いただく書類
-	（3期分）合算財務諸表
	貸借対照表
	損益計算書
	完成工事原価報告書
	兼業事業売上原価報告書
	株主資本等変動計算書
	注記表

チェック	「経営状況分析申請書」関連、その他でご用意いただく書類
	（3期分）減価償却費の確認書類 （別表16。詳細は「経営状況分析 解説&申請の手引き」を参照。）
	（ 〃 ）税理士・公認会計士適正の旨の証明書

[前の質問](#) [閉じる](#) [次の質問](#)

【合併時経審】

質問:

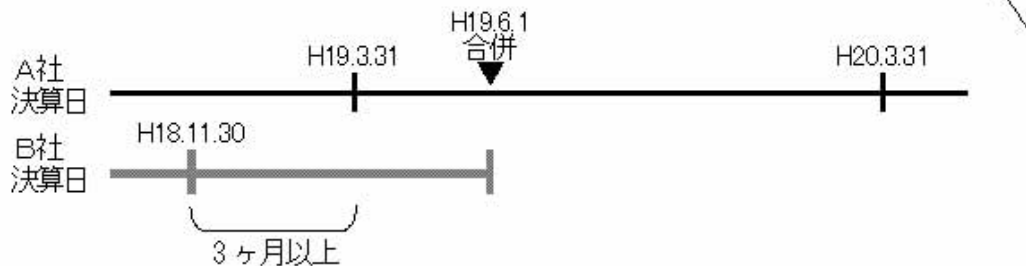
「5.2-1合併時経審」の後「最初の事業年度終了の日」で経審を受ける。A社・B社の決算日が離れている場合。

回答:

【合併後最初の事業年度終了の日で申請する場合】

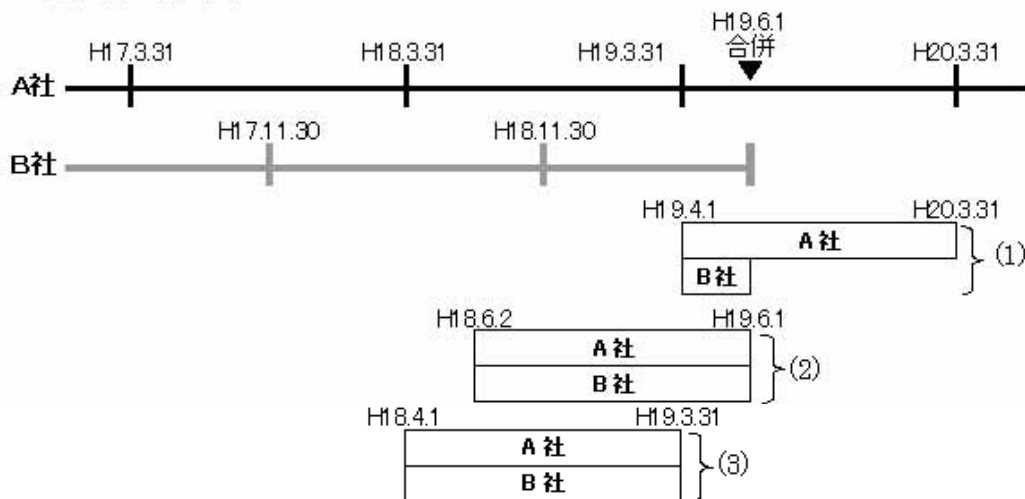
(「5.2-1合併時経審」の後「最初の事業年度終了の日」で経審を受ける。両社の決算日が近い場合は、5.2-8を参照して下さい。)

● 「合併後最初の事業年度終了の日で申請する場合」に該当する条件



- ・ A社がB社を吸収合併し、前回「合併時経審」(5.2-1)を受けている。
- ・ 今回、合併後最初の事業年度終了の日で経審を受ける。
- ・ 前期のA、B両社の決算日が異なり、かつ、A社・B社の決算日が3ヶ月以上離れている (B社の決算日 (H18.11.30) がA社の決算日 (H19.3.31) の3ヶ月前 (H18.12.31) より過去の日付である。)

【イメージ図】(1)+(2)+(3)のパターン



* この例での合併に関連する2社と決算日等は以下のとおりとします。

- A社: 存続会社 → 経審を受ける
- B社: 合併後消滅会社 → 経審を受けない
- A社決算日: 平成20年3月31日(毎期3月31日)
- B社決算日: 平成18年11月30日…H19.6.1に消滅している
- 合併日 : 平成19年6月1日

【表1：ご用意いただく3期分の財務諸表】

当期合算 財務諸表	期間：H19.4.1～H20.3.31（A社決算日より）		
	貸借対照表	A社H20.3.31	[1]
	損益計算書	A社(H19.4.1～H20.3.31)+B社(H19.4.1～H19.6.1)	[2]
	完成工事原価報告書/ 兼業事業売上原価報告書	〃	
	株主資本等変動計算書	A社(H19.4.1～H20.3.31)	
注記表	〃		
前期合算 〃	期間：H18.6.2～H19.6.1（←合併日より）		
	貸借対照表	A社H19.6.1+B社H19.6.1	[3]
	損益計算書	A社(H18.6.2～H19.6.1)+B社(H18.6.2～H19.6.1)	[4]
	完成工事原価報告書/ 兼業事業売上原価報告書	〃	
	株主資本等変動計算書	〃	
注記表	〃		
前々期合算 〃	期間：H18.4.1～H19.3.31（←前期A社決算日より）		
	貸借対照表	A社H19.3.31+B社H19.3.31	[5]
	損益計算書	A社(H18.4.1～H19.3.31)+B社(H18.4.1～H19.3.31)	[6]
	完成工事原価報告書/ 兼業事業売上原価報告書	〃	
	株主資本等変動計算書	〃	
注記表	〃		

☆ 上記合算財務諸表は税理士又は公認会計士の適正の旨の証明書が必要になります。

☆ 財務諸表の科目等を合算する際には、各会社に係る投資勘定とこれに対応する資本勘定がある場合には相殺消去を行い、その他必要とされる項目についても同様に相殺処理をします。

【表2：申請書の記入内容】

項目名	項番	記入内容	処理区分 ①	処理区分 ②
審査基準日	04	H20.3.31(A社決算日より)		
審査対象事業年度	05	H19.4.1～H20.3.31(A社決算日)	00	10
前 〃	06	H18.6.2～H19.6.1(合併日)	00	11
前々 〃	07	H18.4.1～H19.3.31(前期A社決算日)	00	空白
当期減価償却実施額	17	【表1】[2]の期間の減価償却費		
前期 〃	18	〃 [4]		

(添付書類で注意すること)

項番17の確認書類 (当期減価償却実施額)	別表16。 A・B社の合計である場合には A+Bの同表と計算(合算)表。	減価償却費の確認書類で、 [該当の期間が全く同じ]で [前回弊社に申請いただいで いる場合]は書類が保存して ありますので、重複しての 提出は不要です。
項番18の確認書類 (前期減価償却実施額)		
(前々期の減価償却実施額)の確認書類		
「割引手形残高」がある場合	注記表3(2)(3期分)に記載をお願い致します。	
「裏書手形残高」がある場合	〃	

◇申請時チェックリスト◇（発送前の確認にご利用下さい。）

チェック	財務諸表関連でご用意いただく書類
－	（3期分）合算財務諸表
	貸借対照表
	損益計算書
	完成工事原価報告書
	兼業事業売上原価報告書
	株主資本等変動計算書
	注記表
チェック	「経営状況分析申請書」関連、その他でご用意いただく書類
	（3期分）減価償却費の確認書類 （別表16。詳細は「経営状況分析 解説&申請の手引き」を参照。）
	（ 〃 ）税理士・公認会計士適正の旨の証明書

[前の質問](#) [閉じる](#) [次の質問](#)

【合併時経審】

質問:

合併時経審を受ける。A社・C社の決算日が近い場合。

回答:

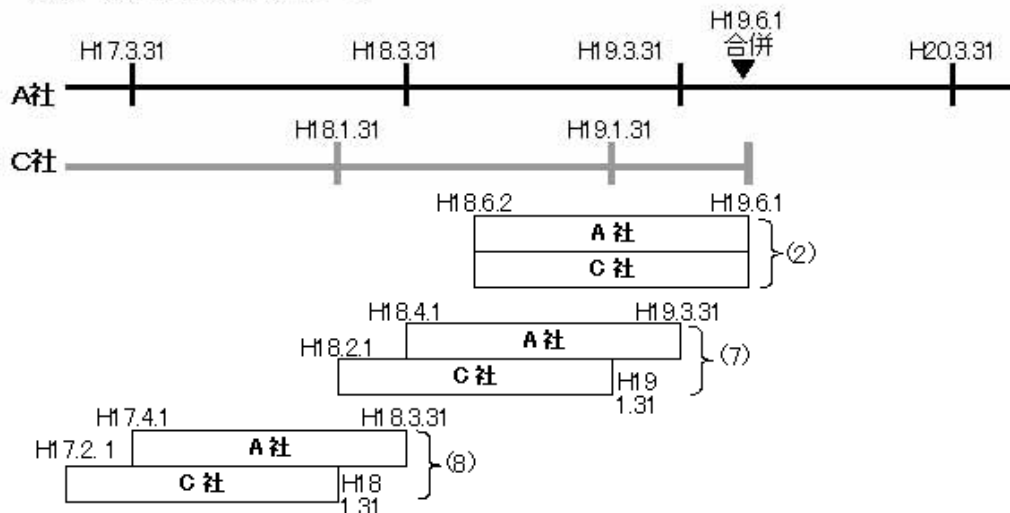
【合併時経審でC社決算日がA社決算日の過去日3ヶ月未満の場合の申請方法】
 (両社の決算日が遠い(3ヶ月以上)場合は、5.2-1を参照して下さい。)

●合併時経審で、C社決算日がA社決算日の過去日3ヶ月未満の条件



- ・ A社がC社を吸収合併し、合併時にA社で経審を受ける。
- ・ A、C両社の決算期が異なる。
- ・ A社・C社の決算日が近い(3ヶ月未満)(C社の決算日(例ではH19.1.31)がA社決算日(H19.3.31)の過去日3ヶ月前(H19.1.1)までの間にある)。

【イメージ図】(2)+(7)+(8)のパターン



* この例での合併に関連する2社と決算日等は以下のとおりとします。

- A社: 存続会社 → 経審を受ける
- C社: 合併後消滅会社 → 経審を受けない
- A社決算日: 平成19年3月31日(毎期3月31日)
- C社決算日: 平成19年1月31日…H19.6.1に消滅している
- 合併日 : 平成19年6月1日

【表1：ご用意いただく3期分の財務諸表】

当期合算 財務諸表	期間：H18.6.2～H19.6.1（合併日より）		
	貸借対照表	A社H19.6.1+B社H19.6.1 *注1 またはA社H19.6.1 *注2	[1]
	損益計算書	A社(H18.6.2～H19.6.1)+C社(H18.6.2～H19.6.1)	[2]
	完成工事原価報告書/ 兼業事業売上原価報告書	〃	
	株主資本等変動計算書	〃	
注記表	〃		
前期合算 〃	期間：H18.4.1～H19.3.31（←A社決算日より）		
	貸借対照表	A社H19.3.31+C社H19.1.31	[3]
	損益計算書	A社(H18.4.1～H19.3.31)+C社(H18.2.1～H19.1.31)	[4]
	完成工事原価報告書/ 兼業事業売上原価報告書	〃	
	株主資本等変動計算書	〃	
注記表	〃		
前々期合算 〃	期間：H17.4.1～H18.3.31（←前期A社決算日より）		
	貸借対照表	A社H18.3.31+C社H18.1.31	[5]
	損益計算書	A社(H17.4.1～H18.3.31)+C社(H17.2.1～H18.1.31)	[6]
	完成工事原価報告書/ 兼業事業売上原価報告書	〃	
	株主資本等変動計算書	〃	
注記表	〃		

*注1：当期のA社貸借対照表にB社合併分が含まれていない場合にはA社+B社で作成する。

*注2：A社貸借対照表にB社分が加味されている場合。

☆ 上記合算財務諸表は税理士又は公認会計士の適正の旨の証明書が必要になります。

☆ 財務諸表の科目等を合算する際には、各会社に係る投資勘定とこれに対応する資本勘定がある場合には相殺消去を行い、その他必要とされる項目についても同様に相殺処理をします。

【表2：申請書の記入内容】

項目名	項番	記入内容	処理区分 ①	処理区分 ②
審査基準日	04	H19.6.1(合併日より)		
審査対象事業年度	05	H18.6.2～H19.6.1(合併日)	00	11
前 〃	06	H18.4.1～H19.3.31(A社決算日)	00	空白
前々 〃	07	H17.4.1～H18.3.31(前期A社決算日)	00	空白
当期減価償却実施額	17	【表1】[2]の期間の減価償却費		
前期 〃	18	〃 [4] 〃		

(添付書類で注意すること)

項番17の確認書類 (当期減価償却実施額)	別表16。 A・C社の合計である場合にはA+C の同表と計算(合算)表。	減価償却費の確認書類で、 [該当の期間が全く同じ]で [前回弊社に申請いただいで いる場合]は書類が保存して ありますので、重複しての 提出は不要です。
項番18の確認書類 (前期減価償却実施額)		
(前々期の減価償却実施額)の確認書類		
「割引手形残高」がある場合	注記表3(2)(3期分)に記載をお願い致します。	
「裏書手形残高」がある場合	〃	

◇申請時チェックリスト◇（発送前の確認にご利用下さい。）

チェック	財務諸表関連をご用意いただく書類
－	（3期分）合算財務諸表
	貸借対照表
	損益計算書
	完成工事原価報告書
	兼業事業売上原価報告書
	株主資本等変動計算書
	注記表

チェック	「経営状況分析申請書」関連、その他をご用意いただく書類
	（3期分）減価償却費の確認書類 （別表16。詳細は「経営状況分析 解説&申請の手引き」を参照。）
	（ 〃 ）税理士・公認会計士適正の旨の証明書

[前の質問](#) [閉じる](#) [次の質問](#)

【合併時経審】

質問:

特例: 合併日基準の合算財務諸表が間に合わない。A社・B社の決算日が離れている場合。

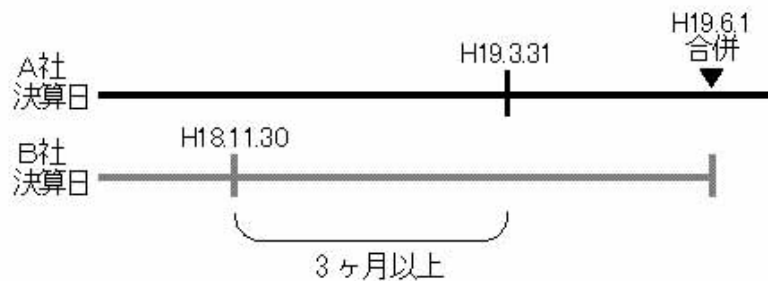
回答:

【「合併時経審」の特例。*合併日基準の合算財務諸表が間に合わない、かつ、A社・B社の決算日が離れている場合の申請方法】

*金額の確定までに相当の時間を要する場合において〔各地方整備局・各都道府県〕よりやむを得ないと認められるときに限ります。

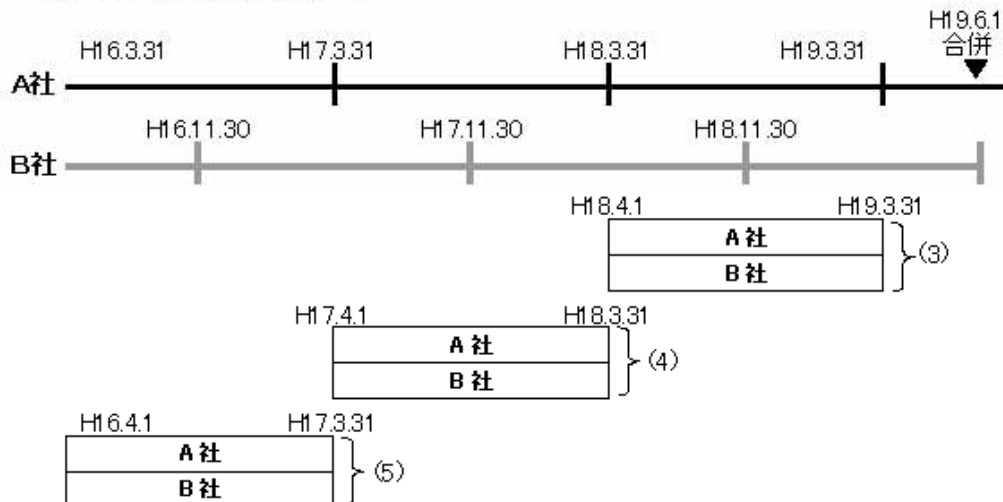
(合併日基準の財務諸表が間に合わない、かつ、両社の決算日が近い(3ヶ月未満)場合は、5.2-6を参照して下さい。)

●合併時経審で、合併日基準の合算財務諸表が間に合わないため直前のA社決算期を基準に経審を受ける場合の条件



- ・ A社がB社を吸収合併し、合併時にA社で経審を受けたいが、合併日基準の合算財務諸表がすくには間に合わない。
- ・ A、B両社の決算期が異なる。
- ・ A社・B社決算日が3ヶ月以上離れている (B社の決算日 (例ではH18.11.30) がA社決算日 (H19.3.31) の3ヶ月前 (H18.12.31) より過去の日付である)。

【イメージ図】 (3)+(4)+(5)のパターン



* この例での合併に関連する2社と決算日等は以下のとおりとします。

- A社: 存続会社 → 経審を受ける
- B社: 合併後消滅会社 → 経審を受けない

A社決算日:平成19年3月31日(毎期3月31日)
 B社決算日:平成18年11月30日…H19.6.1に消滅している
 合併日 :平成19年6月1日

【表1：ご用意いただく3期分の財務諸表】

当期合算 財務諸表	期間：H18.4.1～H19.3.31 (←直前のA社決算日より)		
	貸借対照表	A社H19.3.31+B社H19.3.31	[1]
	損益計算書	A社(H18.4.1～H19.3.31)+B社(H18.4.1～H19.3.31)	[2]
	完成工事原価報告書/ 兼業事業売上原価報告書	〃	
	株主資本等変動計算書	〃	
注記表	〃		
前期合算 〃	期間：H17.4.1～H18.3.31 (←前期A社決算日より)		
	貸借対照表	A社H18.3.31+B社H18.3.31	[3]
	損益計算書	A社(H17.4.1～H18.3.31)+B社(H17.4.1～H18.3.31)	[4]
	完成工事原価報告書/ 兼業事業売上原価報告書	〃	
	株主資本等変動計算書	〃	
注記表	〃		
前々期合算 〃	期間：H16.4.1～H17.3.31 (←前々期A社決算日より)		
	貸借対照表	A社H17.3.31+B社H17.3.31	[5]
	損益計算書	A社(H16.4.1～H17.3.31)+B社(H16.4.1～H17.3.31)	[6]
	完成工事原価報告書/ 兼業事業売上原価報告書	〃	
	株主資本等変動計算書	〃	
注記表	〃		

☆ 上記合算財務諸表は税理士又は公認会計士の適正の旨の証明書が必要になります。
 ☆ 財務諸表の科目等を合算する際には、各会社に係る投資勘定とこれに対応する資本勘定がある場合には相殺消去を行い、その他必要とされる項目についても同様に相殺処理をします。

【表2：申請書の記入内容】

項目名	項番	記入内容	処理区分 ①	処理区分 ②
審査基準日	04	H19.6.1(合併日より)		
審査対象事業年度	05	H18.4.1～H19.3.31(A社決算日)	00	11
前 〃	06	H17.4.1～H18.3.31(前期A社決算日)	00	空白
前々 〃	07	H16.4.1～H17.3.31(前々期A社決算日)	00	空白
当期減価償却実施額	17	【表1】[2]の期間の減価償却費		
前期 〃	18	〃 [4]		

(添付書類で注意すること)

項番17の確認書類 (当期減価償却実施額)	別表16。 A・B社の合計である場合にはA+B の同表と計算(合算)表。	減価償却費の確認書類で、 [該当の期間が全く同じ]で [前回弊社に申請いただいで いる場合]は書類が保存して ありますので、重複しての 提出は不要です。
項番18の確認書類 (前期減価償却実施額)		
(前々期の減価償却実施額)の確認書類		
「割引手形残高」がある場合	注記表3(2)(3期分)に記載をお願い致します。	
「裏書手形残高」がある場合	〃	

◇申請時チェックリスト◇（発送前の確認にご利用下さい。）

チェック	財務諸表関連でご用意いただく書類
－	（3期分）合算財務諸表
	貸借対照表
	損益計算書
	完成工事原価報告書
	兼業事業売上原価報告書
	株主資本等変動計算書
	注記表

チェック	「経営状況分析申請書」関連、その他でご用意いただく書類
	（3期分）減価償却費の確認書類 （別表16。詳細は「経営状況分析 解説&申請の手引き」を参照。）
	（ 〃 ）税理士・公認会計士適正の旨の証明書

[前の質問](#) [閉じる](#) [次の質問](#)

【合併時経審】

質問:

特例: 合併日基準でも、A社決算期でも合算財務諸表が間に合わない。A社・B社の決算日が離れている場合。

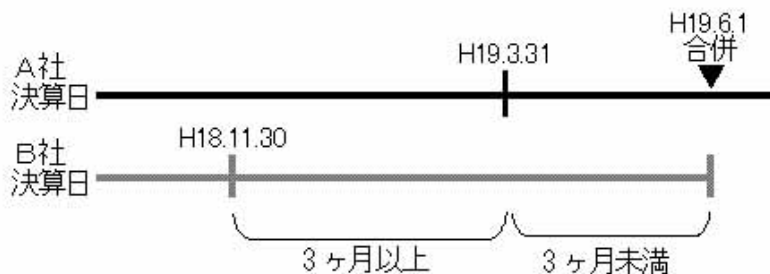
回答:

【「合併時経審」の特例。A社決算日と合併日が近いためA社の*合算財務諸表が間に合わない、かつ、A社・B社の決算日が離れている場合の申請方法】

*金額の確定までに相当の時間を要する場合において〔各地方整備局・各都道府県〕よりやむを得ないと認められるときに限ります。

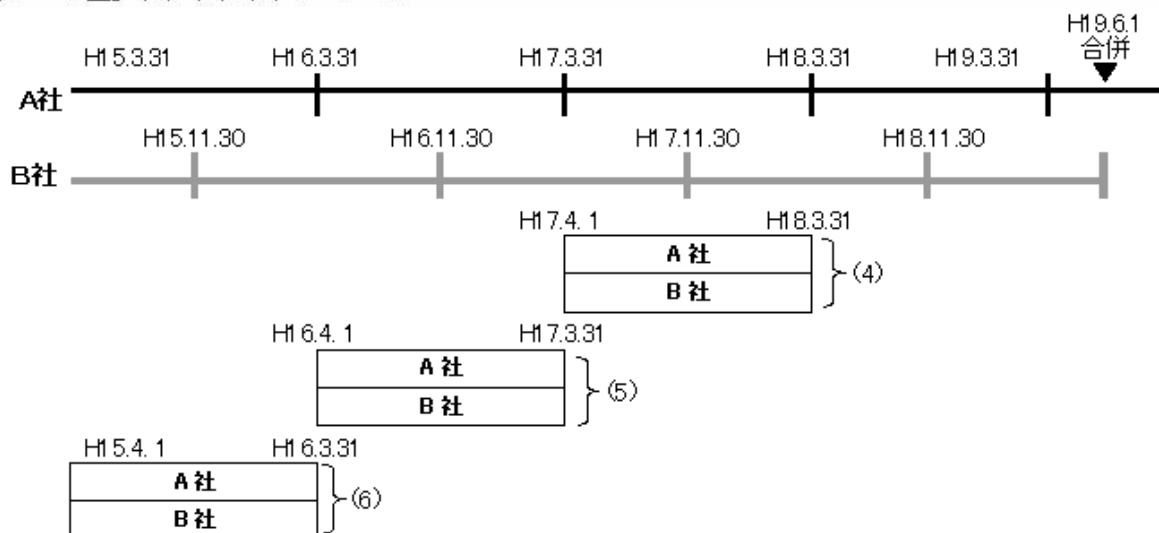
(同条件でA社の財務諸表が間に合わない、かつ、両社の決算日が近い(3ヶ月以内)場合は、5.2-7を参照して下さい。)

●合併時経審を受けたいが、合併日基準の合算財務諸表並びに直前のA社財務諸表も間に合わないため、前年のA社決算期を基準に申請したい場合



- ・ A社がB社を吸収合併し合併時にA社で経審を受けたいが、合併日基準の合算財務諸表も直前のA社財務諸表もすぐには間に合わない。
- ・ A社決算日と合併日までの期間が短い。(A社決算が確定していないうちに合併日を迎えた。)
- ・ A社・B社決算日が3ヶ月以上離れている。(B社の決算日(例ではH18.11.30)がA社決算日(H19.3.31)の3ヶ月前(H19.12.31)より過去の日付である。)

【イメージ図】(4)+(5)+(6)のパターン



* この例での合併に関連する2社と決算日等は以下のとおりとします。

A社:存続会社 → 経審を受ける

B社:合併後消滅会社 → 経審を受けない

A社決算日:平成19年3月31日(毎期3月31日)

B社決算日:平成18年11月30日…H19.6.1に消滅している

合併日 :平成19年6月1日

【表1:ご用意いただく3期分の財務諸表】

当期合算 財務諸表	期間: H17.4.1~H18.3.31 (←前期A社決算日より)		
	貸借対照表	A社H18.3.31+B社H18.3.31	[1]
	損益計算書	A社(H17.4.1~H18.3.31)+B社(H17.4.1~H18.3.31)	[2]
	完成工事原価報告書/ 兼業事業売上原価報告書	"	
	株主資本等変動計算書	"	
注記表	"		
前期合算 "	期間: H16.4.1~H17.3.31 (←前々期A社決算日より)		
	貸借対照表	A社H17.3.31+B社H17.3.31	[3]
	損益計算書	A社(H16.4.1~H17.3.31)+B社(H16.4.1~H17.3.31)	[4]
	完成工事原価報告書/ 兼業事業売上原価報告書	"	
	株主資本等変動計算書	"	
注記表	"		
前々期合算 "	期間: H15.4.1~H16.3.31 (←前々々期A社決算日より)		
	貸借対照表	A社H16.3.31+B社H16.3.31	[5]
	損益計算書	A社(H15.4.1~H16.3.31)+B社(H15.4.1~H16.3.31)	[6]
	完成工事原価報告書/ 兼業事業売上原価報告書	"	
	株主資本等変動計算書	"	
注記表	"		

☆ 上記合算財務諸表は税理士又は公認会計士の適正の旨の証明書が必要になります。

☆ 財務諸表の科目等を合算する際には、各会社に係る投資勘定とこれに対応する資本勘定がある場合には相殺消去を行い、その他必要とされる項目についても同様に相殺処理をします。

【表2:申請書の記入内容】

項目名	項番	記入内容	処理区分 ①	処理区分 ②
審査基準日	04	H19.6.1(合併日より)		
審査対象事業年度	05	H17.4.1~H18.3.31(前期A社決算日)	00	11
前 "	06	H16.4.1~H17.3.31(前々期A社決算日)	00	空白
前々 "	07	H15.4.1~H16.3.31(前々々期A社決算日)	00	空白
当期減価償却実施額	17	【表1】[2]の期間の減価償却費		
前期 "	18	" [4] "		

(添付書類で注意すること)

項番17の確認書類 (当期減価償却実施額)	以下の(1)~(4)のいずれかを用意する。 (1)「経営状況分析申請書」の写し (2)「経営状況分析終了(結果)通知書」の写し (3)別表16 (4)その他金額を証明する書類 A・B社の合計である場合にはA+Bの別表16と計算(合算)表。	減価償却費の確認書類で、 [該当の期間が全く同じ]で [前回弊社に申請いただいている場合は書類が保存してありますので、重複しての提出は不要です。]
項番18の確認書類 (前期減価償却実施額)	"	
(前々期の減価償却実施額)の確認書類	A+Bの計算(合算)表。	
「割引手形残高」がある場合	注記表3(2)(3期分)に記載をお願い致します。	
「裏書手形残高」がある場合	"	

◇申請時チェックリスト◇（発送前の確認にご利用下さい。）

チェック	財務諸表関連をご用意いただく書類
－	（3期分）合算財務諸表
	貸借対照表
	損益計算書
	完成工事原価報告書
	兼業事業売上原価報告書
	株主資本等変動計算書
	注記表

チェック	「経営状況分析申請書」関連、その他をご用意いただく書類
	（3期分）減価償却費の確認書類 （別表16。詳細は「経営状況分析 解説&申請の手引き」を参照。）
	（ 〃 ） 税理士・公認会計士適正の旨の証明書

[前の質問](#) [閉じる](#) [次の質問](#)

【合併時経審】

質問:

特例: 合併日基準の合算財務諸表が間に合わない。A社・C社の決算日が近い場合。

回答:

【「合併時経審」の特例。*合併日基準の合算財務諸表が間に合わない、かつ、A社・C社の決算日が近い(3ヶ月未満)場合の申請方法】

*金額の確定までに相当の時間を要する場合において[各地方整備局・各都道府県]よりやむを得ないと認められるときに限ります。

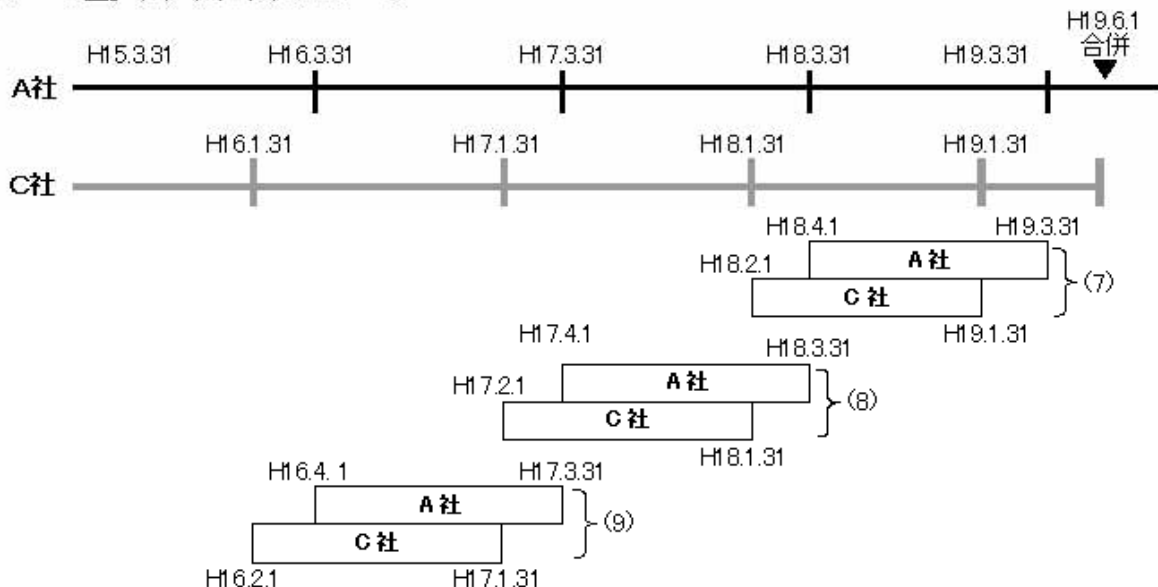
(合併日基準の財務諸表が間に合わない、かつ、両社の決算日が遠い(3ヶ月以上)場合は、5.2-4を参照して下さい。)

●合併時経審を受けたいが、合併日基準の合算財務諸表が間に合わないの
で、直前のA社決算期を基準に申請したい場合



- ・ A社がC社を吸収合併し合併時にA社で経審を受けたいが、合併日基準の合算財務諸表がすぐには間に合わない。
- ・ A社・C社の決算日が近い(3ヶ月未満)(C社の決算日(例ではH19.1.31)がA社決算日(H19.3.31)の3ヶ月前(H19.1.1)までの間にある)。

【イメージ図】(7)+(8)+(9)のパターン



* この例での合併に関連する2社と決算日等は以下のとおりとします。

A社: 存続会社 → 経審を受ける
 C社: 合併後消滅会社 → 経審を受けない

A社決算日: 平成19年3月31日(毎期3月31日)
 C社決算日: 平成19年1月31日…H19.6.1に消滅している
 合併日 : 平成19年6月1日

【表1: ご用意いただく3期分の財務諸表】

当期合算 財務諸表	期間: H18.4.1~H19.3.31 (←A社決算日より)		
	貸借対照表	A社H19.3.31+C社H19.1.31	[1]
	損益計算書	A社(H18.4.1~H19.3.31)+C社(H18.2.1~H19.1.31)	[2]
	完成工事原価報告書/ 兼業事業売上原価報告書	"	
	株主資本等変動計算書	"	
注記表	"		
前期合算 "	期間: H17.4.1~H18.3.31 (←前期A社決算日より)		
	貸借対照表	A社H18.3.31+C社H18.1.31	[3]
	損益計算書	A社(H17.4.1~H18.3.31)+C社(H17.2.1~H18.1.31)	[4]
	完成工事原価報告書/ 兼業事業売上原価報告書	"	
	株主資本等変動計算書	"	
注記表	"		
前々期合算 "	期間: H16.4.1~H17.3.31 (←前々期A社決算日より)		
	貸借対照表	A社H17.3.31+C社H17.1.31	[5]
	損益計算書	A社(H16.4.1~H17.3.31)+C社(H16.2.1~H17.1.31)	[6]
	完成工事原価報告書/ 兼業事業売上原価報告書	"	
	株主資本等変動計算書	"	
注記表	"		

☆ 上記合算財務諸表は税理士又は公認会計士の適正の旨の証明書が必要になります。
 ☆ 財務諸表の科目等を合算する際には、各会社に係る投資勘定とこれに対応する資本勘定がある場合には相殺消去を行い、その他必要とされる項目についても同様に相殺処理をします。

【表2: 申請書の記入内容】

項目名	項番	記入内容	処理区分 ①	処理区分 ②
審査基準日	04	H19.6.1(合併日より)		
審査対象事業年度	05	H18.4.1~H19.3.31(A社決算日)	00	11
前 "	06	H17.4.1~H18.3.31(前期A社決算日)	00	空白
前々 "	07	H16.4.1~H17.3.31(前々期A社決算日)	00	空白
当期減価償却実施額	17	【表1】 [2]の期間の減価償却費		
前期 "	18	" [4] "		

(添付書類で注意すること)

項番17の確認書類 (当期減価償却実施額)	別表16 A・C社の合計である場合にはA+C の同表と計算(合算)表。	減価償却費の確認書類で、 [該当の期間が全く同じ]で [前回弊社に申請いただいで いる場合]は書類が保存して ありますので、重複しての 提出は不要です。
項番18の確認書類 (前期減価償却実施額)		
(前々期の減価償却実施額)の確 認書類		
「割引手形残高」がある場合	注記表3(2)(3期分)に記載をお願い致します。	
「裏書手形残高」がある場合	"	

◇申請時チェックリスト◇（発送前の確認にご利用下さい。）

チェック	財務諸表関連でご用意いただく書類
－	（3期分）合算財務諸表
	貸借対照表
	損益計算書
	完成工事原価報告書
	兼業事業売上原価報告書
	株主資本等変動計算書
	注記表

チェック	「経営状況分析申請書」関連、その他でご用意いただく書類
	（3期分）減価償却費の確認書類 （別表16。詳細は「経営状況分析 解説&申請の手引き」を参照。）
	（ 〃 ）税理士・公認会計士適正の旨の証明書

[前の質問](#) [閉じる](#) [次の質問](#)

【合併時経審】

質問:

特例: 合併日基準でも、A社決算期でも合算財務諸表が間に合わない。A社・C社の決算日が近い場合。

回答:

【「合併時経審」の特例。A社決算日と合併日が近く*合併日基準の合算財務諸表が間に合わない、かつ、A社・C社の決算日が近い(3ヶ月未満)場合の申請方法】

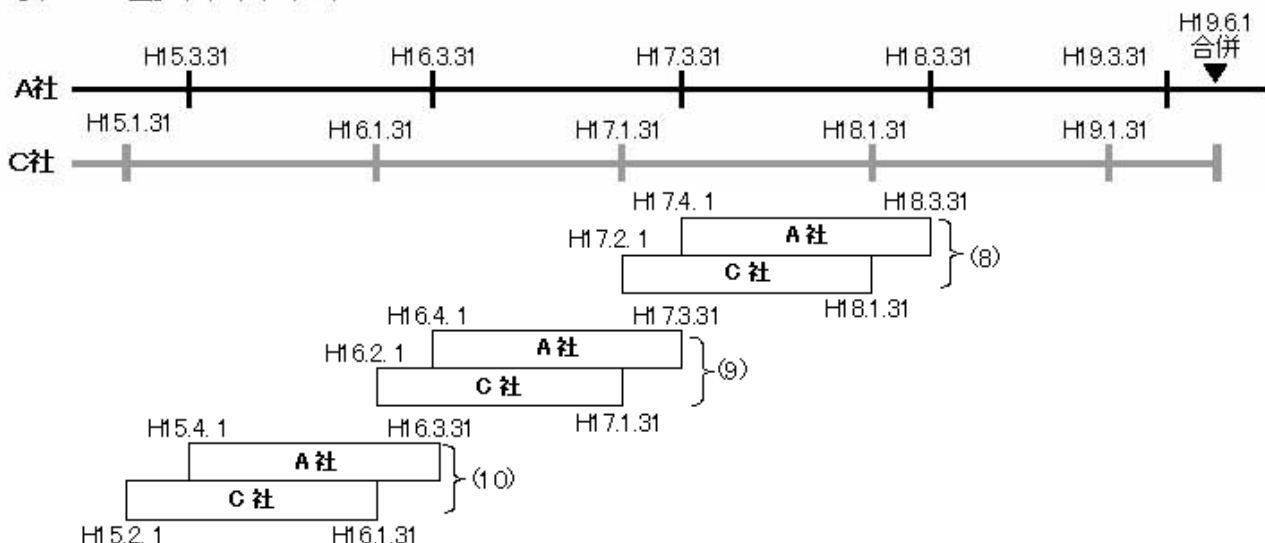
*金額の確定までに相当の時間を要する場合において〔各地方整備局・各都道府県〕よりやむを得ないと認められるときに限ります。次回経審を受けるときには、5.2-3の(2),(7)の財務諸表が必要になります。
(合併日基準の財務諸表が間に合わない、かつ、両社の決算日が遠い(3ヶ月以上)、かつ、A社決算日と合併日が近い場合は、5.2-5を参照して下さい。)

●合併時経審を受けたいが、合併日基準の合算財務諸表が間に合わないの
で、直前のA社決算期を基準に申請したい場合



- ・ A社がC社を吸収合併し合併時にA社で経審を受けたいが、合併日基準の合算財務諸表がすぐには間に合わない。
- ・ A社・C社の決算日が近い(3ヶ月未満) (C社の決算日(例ではH19.1.31)がA社決算日(H19.3.31)の3ヶ月前(H19.1.1)までの間にある)。

【イメージ図】(8)+(9)+(10)のパターン



* この例での合併に関連する2社と決算日等は以下のとおりとします。

A社:存続会社 → 経審を受ける
 C社:合併後消滅会社 → 経審を受けない

A社決算日:平成18年3月31日(毎期3月31日)
 C社決算日:平成18年1月31日…H19.6.1に消滅している
 合併日 :平成19年6月1日

【表1：ご用意いただく3期分の財務諸表】

当期合算 財務諸表	期間：H17.4.1～H18.3.31 (←前期A社決算日より)		
	貸借対照表	A社H18.3.31+C社H18.1.31	[1]
	損益計算書	A社(H17.4.1～H18.3.31)+C社(H17.2.1～H18.1.31)	[2]
	完成工事原価報告書/ 兼業事業売上原価報告書	〃	
	株主資本等変動計算書	〃	
注記表	〃		
前期合算 〃	期間：H16.4.1～H17.3.31 (←前々期A社決算日より)		
	貸借対照表	A社H17.3.31+C社H17.1.31	[3]
	損益計算書	A社(H16.4.1～H17.3.31)+C社(H16.2.1～H17.1.31)	[4]
	完成工事原価報告書/ 兼業事業売上原価報告書	〃	
	株主資本等変動計算書	〃	
注記表	〃		
前々期合算 〃	期間：H15.4.1～H16.3.31 (←前々々期A社決算日より)		
	貸借対照表	A社H16.3.31+C社H16.1.31	[5]
	損益計算書	A社(H15.4.1～H16.3.31)+C社(H15.2.1～H16.1.31)	[6]
	完成工事原価報告書/ 兼業事業売上原価報告書	〃	
	株主資本等変動計算書	〃	
注記表	〃		

☆ 上記合算財務諸表は税理士又は公認会計士の適正の旨の証明書が必要になります。
 ☆ 財務諸表の科目等を合算する際には、各会社に係る投資勘定とこれに対応する資本勘定がある場合には相殺消去を行い、その他必要とされる項目についても同様に相殺処理をします。

【表2：申請書の記入内容】

項目名	項番	記入内容	処理区分 ①	処理区分 ②
審査基準日	04	H19.6.1(合併日より)		
審査対象事業年度	05	H17.4.1～H18.3.31(前期A社決算日)	00	11
前 〃	06	H16.4.1～H17.3.31(前々期A社決算日)	00	空白
前々 〃	07	H15.4.1～H16.3.31(前々々期A社決算日)	00	空白
当期減価償却実施額	17	【表1】[2]の期間の減価償却費		
前期 〃	18	〃 [4]		

(添付書類で注意すること)

項番17の確認書類 (当期減価償却実施額)	別表16 A・C社の合計である場合にはA+C の同表と計算(合算)表。	減価償却費の確認書類で、 [該当の期間が全く同じ]で [前回弊社に申請いただいで いる場合]は書類が保存して ありますので、重複しての 提出は不要です。
項番18の確認書類 (前期減価償却実施額)	〃	
(前々期の減価償却実施額)の確 認書類	A+Cの計算(合算)表。	
「割引手形残高」がある場合	注記表3(2)(3期分)に記載をお願い致します。	
「裏書手形残高」がある場合	〃	

◇申請時チェックリスト◇（発送前の確認にご利用下さい。）

チェック	財務諸表関連でご用意いただく書類
－	（3期分）合算財務諸表
	貸借対照表
	損益計算書
	完成工事原価報告書
	兼業事業売上原価報告書
	株主資本等変動計算書
	注記表

チェック	「経営状況分析申請書」関連、その他でご用意いただく書類
	（3期分）減価償却費の確認書類 （別表16。詳細は「経営状況分析 解説&申請の手引き」を参照。）
	（ 〃 ）税理士・公認会計士適正の旨の証明書

[前の質問](#) [閉じる](#) [次の質問](#)

【合併時経審】

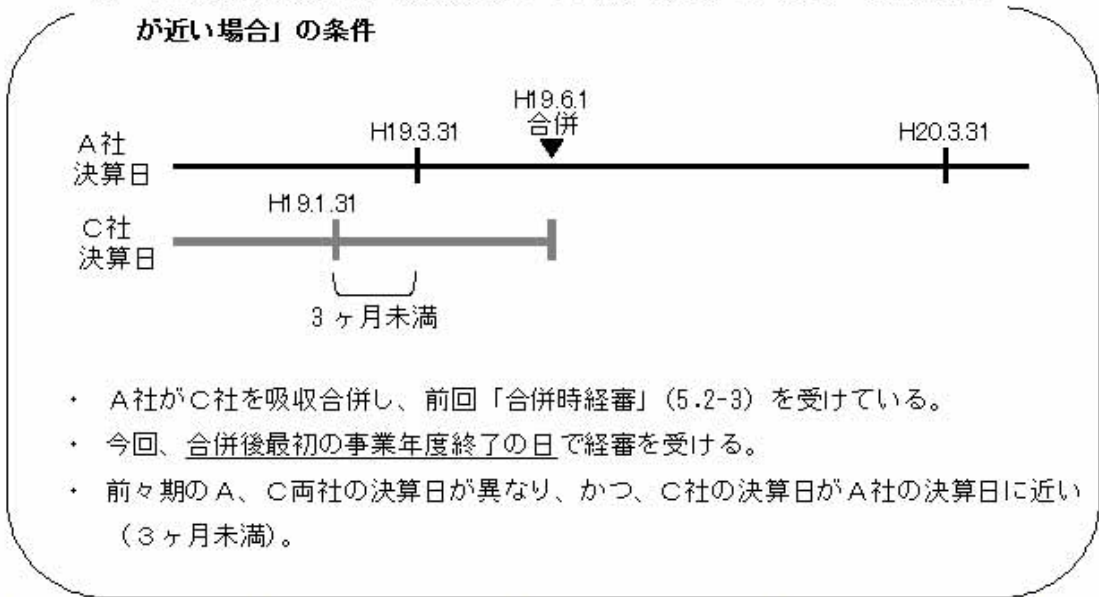
質問:

「5.2-3合併時経審」の後「最初の事業年度終了の日」で経審を受ける。A社・C社の決算日が近い場合。

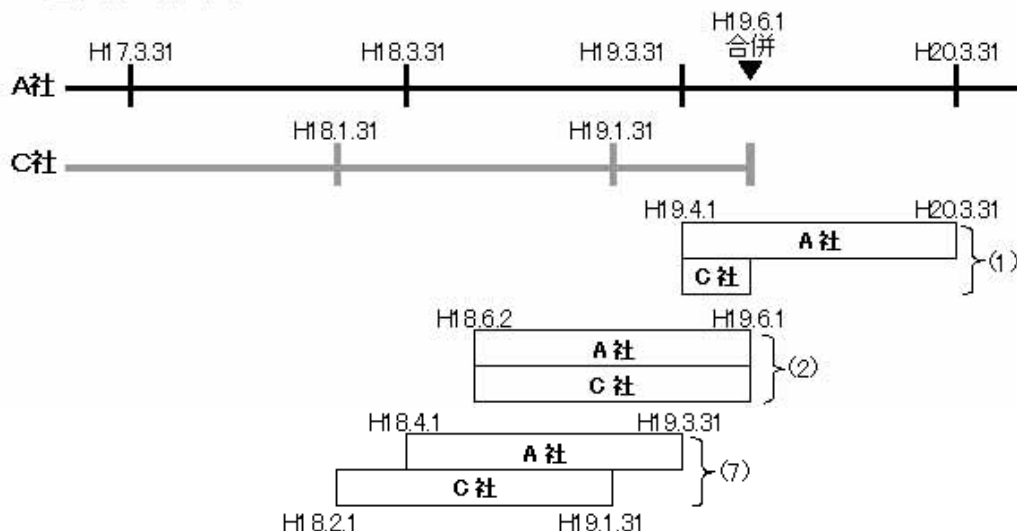
回答:

【合併後最初の事業年度終了の日で申請する、A社・C社の決算日が近い場合】
 (両社の決算日が遠い(3ヶ月以上)場合は、5.2-2を参照して下さい。)

● 「合併後最初の事業年度終了の日で申請する、かつ、A社・C社決算日が近い場合」の条件



【イメージ図】(1)+(2)+(7)のパターン



* この例での合併に関連する2社と決算日等は以下のとおりとします。

- 〔 A社: 存続会社 → 経審を受ける
- 〔 C社: 合併後消滅会社 → 経審を受けない
- 〔 A社決算日: 平成20年3月31日(毎期3月31日)
- 〔 C社決算日: 平成19年1月31日…H19.6.1に消滅している
- 〔 合併日 : 平成19年6月1日

【表1：ご用意いただく3期分の財務諸表】

当期合算 財務諸表	期間：H19.4.1～H20.3.31（A社決算日より）		
	貸借対照表	A社H20.3.31	[1]
	損益計算書	A社(H19.4.1～H20.3.31)+C社(H19.4.1～H19.6.1)	[2]
	完成工事原価報告書／ 兼業事業売上原価報告書	〃	
	株主資本等変動計算書	A社(H19.4.1～H20.3.31)	
注記表	〃		
前期合算 〃	期間：H18.6.2～H19.6.1（←合併日より）		
	貸借対照表	A社H19.6.1+C社H19.6.1	[3]
	損益計算書	A社(H18.6.2～H19.6.1)+C社(H18.6.2～H19.6.1)	[4]
	完成工事原価報告書／ 兼業事業売上原価報告書	〃	
	株主資本等変動計算書	〃	
注記表	〃		
前々期合算 〃	期間：H18.4.1～H19.3.31（←前期A社決算日より）		
	貸借対照表	A社H19.3.31+C社H19.1.31	[5]
	損益計算書	A社(H18.4.1～H19.3.31)+C社(H18.2.1～H19.1.31)	[6]
	完成工事原価報告書／ 兼業事業売上原価報告書	〃	
	株主資本等変動計算書	〃	
注記表	〃		

☆ 上記合算財務諸表は税理士又は公認会計士の適正の旨の証明書が必要になります。
 ☆ 財務諸表の科目等を合算する際には、各会社に係る投資勘定とこれに対応する資本勘定がある場合には相殺消去を行い、その他必要とされる項目についても同様に相殺処理をします。

【表2：申請書の記入内容】

項目名	項番	記入内容	処理区分①	処理区分②
審査基準日	04	H20.3.31(A社決算日より)		
審査対象事業年度	05	H19.4.1～H20.3.31(A社決算日)	00	10
前 〃	06	H18.6.2～H19.6.1(合併日)	00	11
前々 〃	07	H18.4.1～H19.3.31(前期A社決算日)	00	空白
当期減価償却実施額	17	【表1】[2]の期間の減価償却費		
前期 〃	18	〃 [4]		

(添付書類で注意すること)

項番17の確認書類 (当期減価償却実施額)	別表16。 A・C社の合計である場合には A+Cの同表と計算(合算)表。	減価償却費の確認書類で、 [該当の期間が全く同じ]で [前回弊社に申請いただいで いる場合]は書類が保存して ありますので、重複しての 提出は不要です。
項番18の確認書類 (前期減価償却実施額)		
(前々期の減価償却実施額)の確認書類		
「割引手形残高」がある場合	注記表3(2)(3期分)に記載をお願い致します。	
「裏書手形残高」がある場合	〃	

◇申請時チェックリスト◇（発送前の確認にご利用下さい。）

チェック	財務諸表関連でご用意いただく書類
-	（3期分）合算財務諸表
	貸借対照表
	損益計算書
	完成工事原価報告書
	兼業事業売上原価報告書
	株主資本等変動計算書
	注記表
チェック	「経営状況分析申請書」関連、その他でご用意いただく書類
	（3期分）減価償却費の確認書類 （別表16。詳細は「経営状況分析 解説&申請の手引き」を参照。）
	（ 〃 ）税理士・公認会計士適正の旨の証明書

[前の質問](#) [閉じる](#) [次の質問](#)

【合併時経審】

質問:

A社・B社の決算日が同じ場合はどうしたらよいですか？

回答:

5.2-1、5.2-2、5.2-4、5.2-5の説明と考え方は同じです。
B社決算日をA社決算日と同じ日付に置き換えてご覧いただけます。

[前の質問](#) [閉じる](#) [次の質問](#)